

Электронная документация

АЛЮМИНИЕВЫЙ ПРОФИЛЬ WARDROBE-1930-2000 ANOD

ОПИСАНИЕ

- Накладной профиль-штанга из анодированного алюминия для подсветки мебели и гардеробных.
- Создание тонких линий света благодаря малой ширине и оптимальной высоте.
- Экраны, заглушки и другие аксессуары поставляются отдельно.

ПРИМЕНЕНИЕ

- Подсветка мебели и гардеробных.
- Для светодиодных лент шириной до 16 мм.



16 мм




Накладной



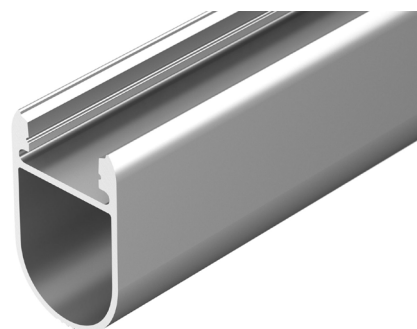
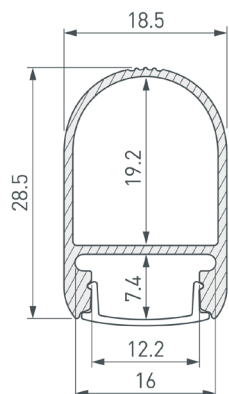
Серебристый

ПАРАМЕТРЫ

Артикул	053565
Модель	WARDROBE-1930-2000 ANOD
Цвет	 серебристый
Покрытие	анодированное
Форма (сечение)	овальная
Назначение	для подсветки мебели
Размеры профиля	2000×18.5×28.5 мм
Ширина площадки для лент	16 мм
Рассеиваемая (отводимая) тепловая мощность* на 1 м	11 Вт

* При использовании светодиодных лент и линеек.

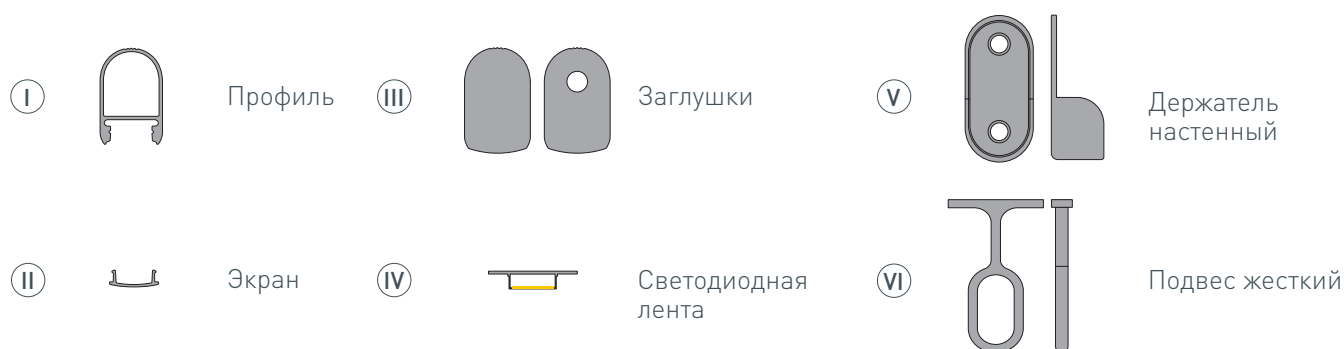
ЧЕРТЕЖ



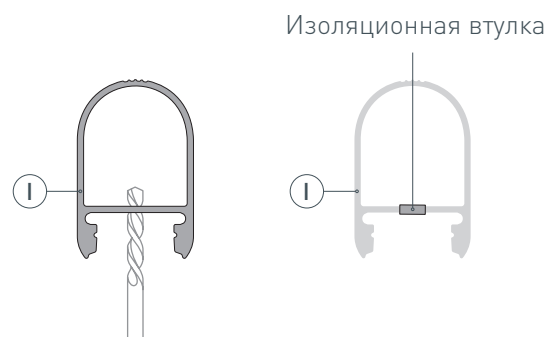
РУКОВОДСТВО ПО МОНТАЖУ ПРОФИЛЯ

Установка профиля на настенные держатели

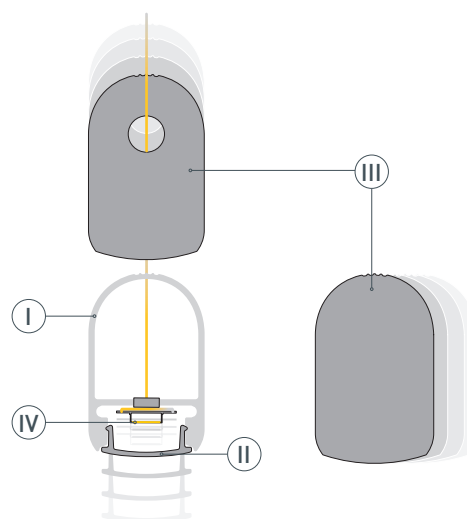
Необходимые компоненты:



- 1** / Просверлите отверстие в профиле I для вывода кабеля питания светодиодной ленты. Установите и зафиксируйте в профиле I в отверстии для кабеля питания светодиодной ленты проходную изоляционную втулку.



- 2** / Перед приклеиванием ленты рекомендуется обезжирить поверхность профиля I. Установите в профиль I светодиодную ленту IV и пропустите кабель питания ленты через изоляционную втулку в профиле и через отверстие в заглушке III. Установите на профиль I экран II и заглушки III.



- 3 / Если длина используемого профиля ① превышает 800 мм, то дополнительно рекомендуется использовать жесткие подвесы ⑥ для равномерного распределения нагрузки на профиль ①. Проденьте профиль ① в жесткий подвес ⑥.

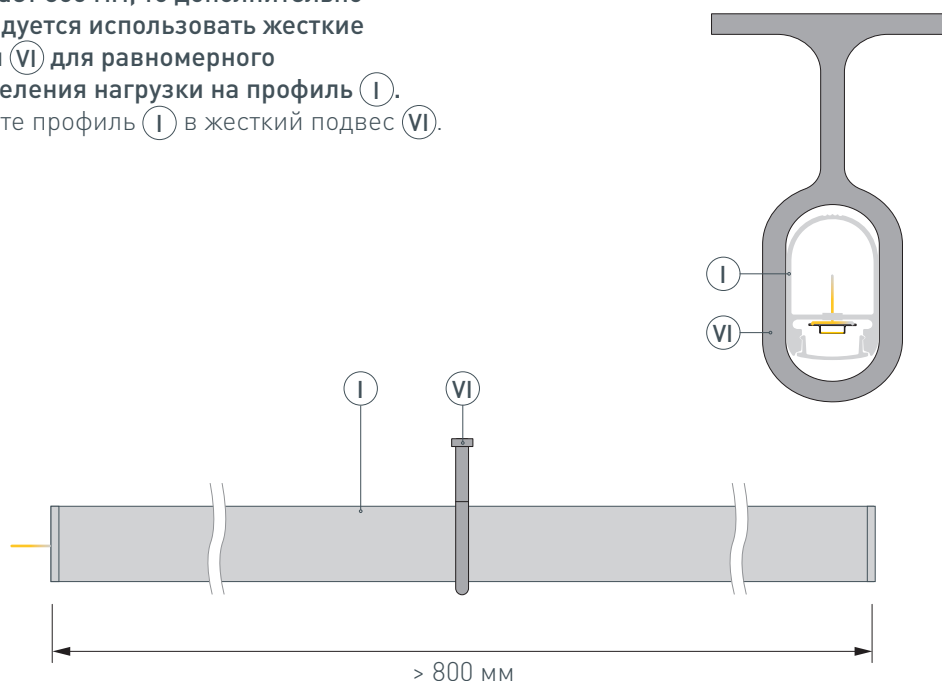


Рис. 1.
Жесткий подвес ⑥ на профиле ①.
Вид сбоку

- 4 / Приложите профиль ① к поверхности так, чтобы жесткий подвес ⑥ плотно прилегал к верхней поверхности, как показано на рис. 2. Отметьте места, где должны будут располагаться настенные держатели ⑤ и отложите профиль ①. Закрепите настенные держатели ⑤ на противоположных боковых поверхностях, как показано на рис. 3.

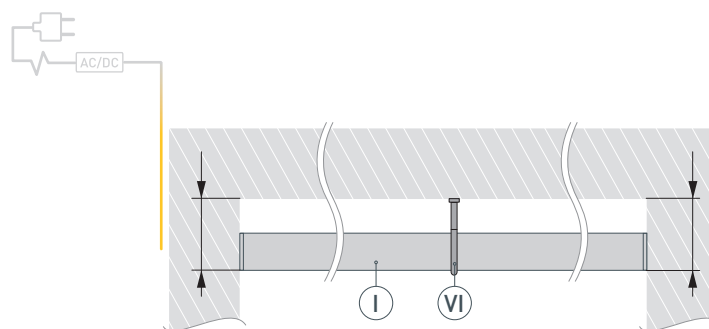


Рис. 2.
Примерка профиля ①.
Вид сбоку

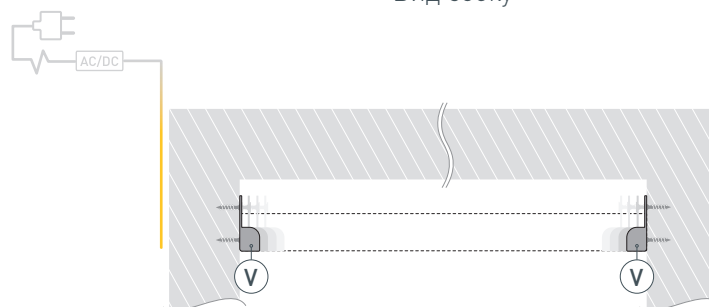


Рис. 3.
Установка настенных держателей ⑤.
Вид сбоку

- 5 / Подключите светодиодную ленту (IV) к источнику питания, строго соблюдая полярность, обозначенную на плате светодиодной ленты. Максимально допустимая для подключения длина отрезка светодиодной ленты указана в инструкции к светодиодной ленте. Установите профиль (I) в настенные держатели (V). Держа профиль (I) боком сначала поместите в держатель (V) один конец профиля (I), а затем круговыми движениями верните профиль (I) в прямое положение и установите второй конец профиля (I) в соответствующий держатель (V). Зафиксируйте жесткий подвес (VI) саморезами.

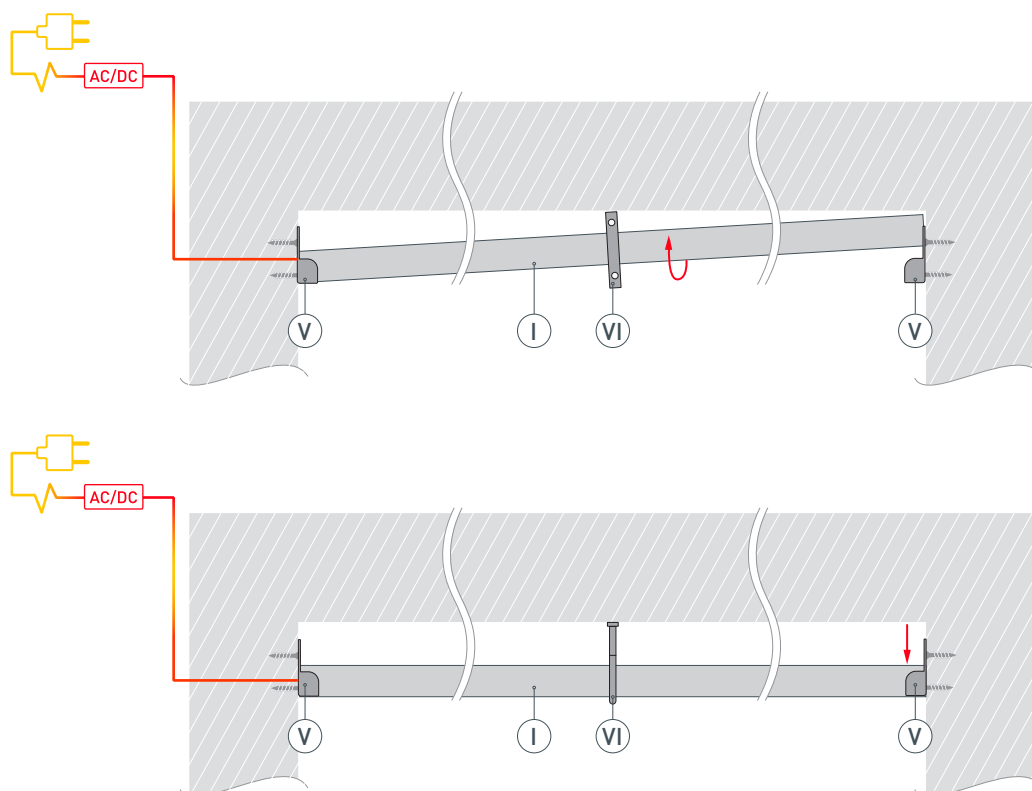
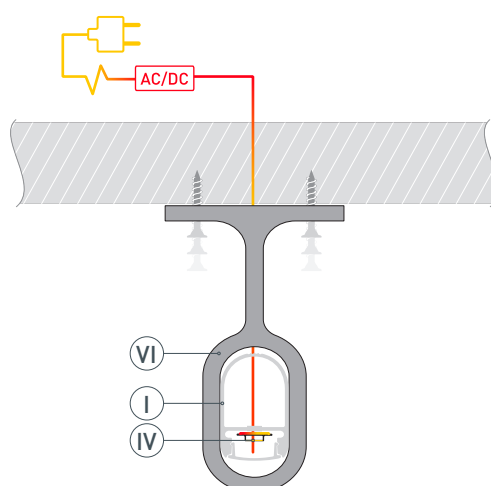
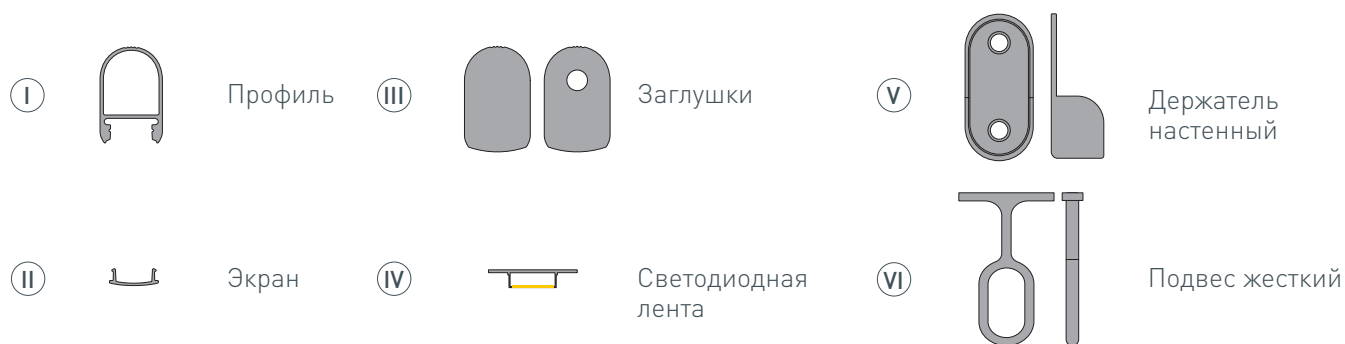


Рис. 4.
Установка профиля (I) на настенные держатели (V).
Вид сбоку

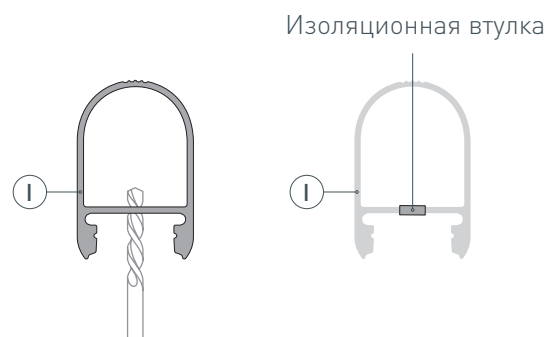


РУКОВОДСТВО ПО МОНТАЖУ ПРОФИЛЯ

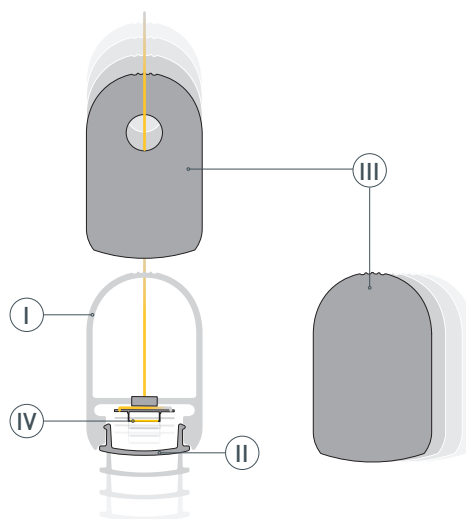
Установка профиля одним концом на настенный держатель, а другим — на жесткий подвес
 Необходимые компоненты:



- 1** / Просверлите отверстие в профиле I для вывода кабеля питания светодиодной ленты. Установите и зафиксируйте в профиле I в отверстии для кабеля питания светодиодной ленты проходную изоляционную втулку.



- 2** / Перед приклеиванием ленты рекомендуется обезжирить поверхность профиля I. Установите в профиль I светодиодную ленту IV и пропустите кабель питания ленты через изоляционную втулку в профиле и через отверстие в заглушке III. Установите на профиль I экран II и заглушки III.



- 3 / Проденьте профиль **I** в жесткий подвес **VI** для фиксации одного из концов профиля **I**.

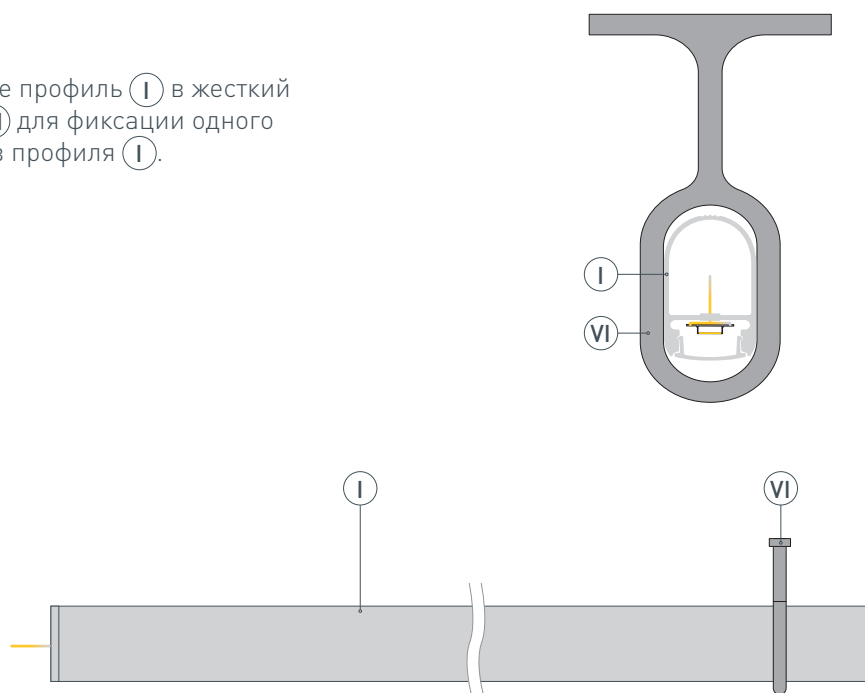


Рис. 1.
Жесткий подвес **VI** на профиле **I**.
Вид сбоку

- 4 / Приложите профиль **I** к поверхности так, чтобы жесткий подвес **VI** плотно прилегал к верхней поверхности, как показано на рис. 2. Отметьте места, где должен будет располагаться настенный держатель **V** и отложите профиль **I**. Закрепите настенный держатель **V** на боковой поверхности, как показано на рис. 3.

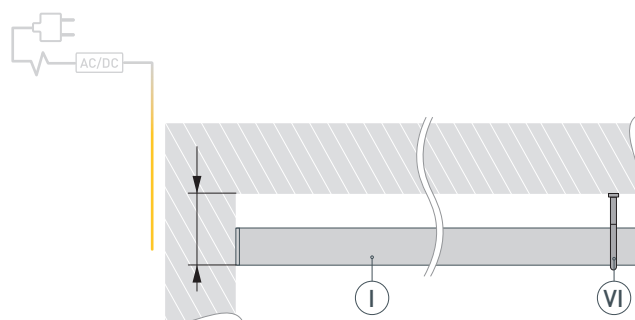


Рис. 2.
Примерка профиля **I**.
Вид сбоку

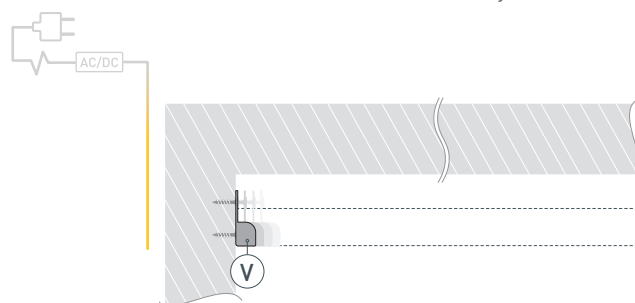


Рис. 3.
Установка настенного держателя **V**.
Вид сбоку

- 5 / Подключите светодиодную ленту (IV) к источнику питания, строго соблюдая полярность, обозначенную на плате светодиодной ленты. Максимально допустимая для подключения длина отрезка светодиодной ленты указана в инструкции к светодиодной ленте. Установите профиль (I) на настенный держатель (V) и зафиксируйте жесткий подвес (VI) саморезами.

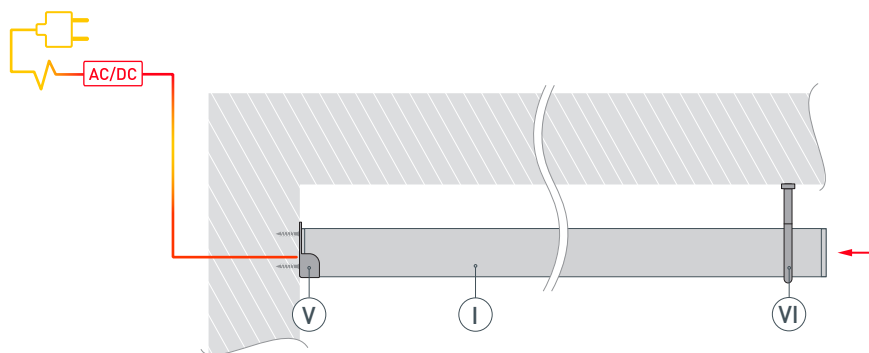
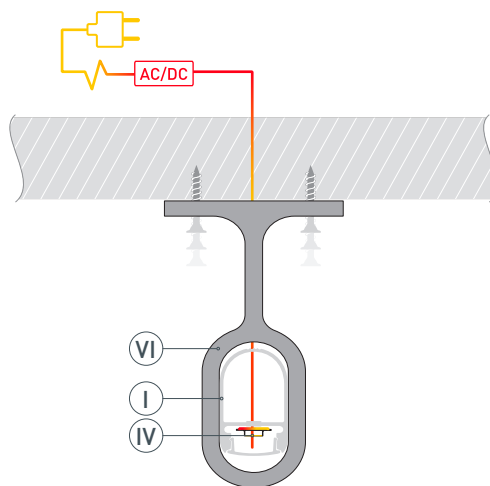


Рис. 4.
Установка профиля (I) на настенный держатель (V).
Вид сбоку



СОПУТСТВУЮЩИЕ ТОВАРЫ И АКСЕССУАРЫ

Приобретаются отдельно

Экран



053568
WARDROBE-1930-2000 OPAL

Комплект заглушек



053569
WARDROBE-1930

Держатель настенный



053570
WARDROBE-1930

Подвес жесткий



053571
WARDROBE-1930