



Электронная документация

АЛЮМИНИЕВЫЙ ПРОФИЛЬ PLS-GIP-2000 ANOD

ОПИСАНИЕ

- Соединители ZM позволяют легко соединять профили под различными углами и в различных плоскостях.
- Простая встраиваемая установка с использованием профилей-держателей ТЕК-PLS.
- Дополнительные аксессуары, заглушки и крепеж.
- Крепление к гипсокартону пружинами PLS-GIP или установка в профиль-держатель ТЕК-PLS на клипсы.
- Стандартная длина — 2 м. По заказу — 1 м.
- Плоские, квадратные и круглые экраны из полиметилметакрилата (PMMA) в матовом или прозрачном исполнении.

ПРИМЕНЕНИЕ

- Для создания световых линий.
- Для использования внутри помещений.
- Для любых светодиодных лент шириной до 19 мм.



19 мм



Накладной / подвесной / встраиваемый

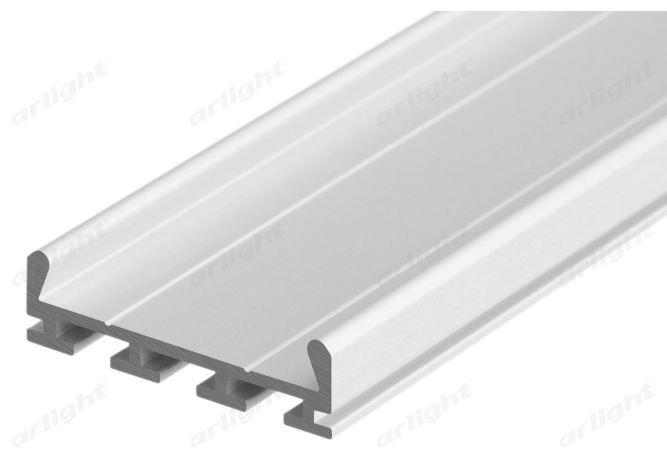
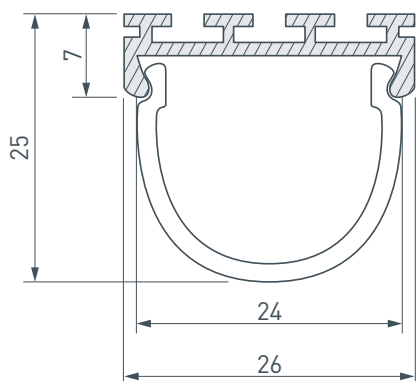
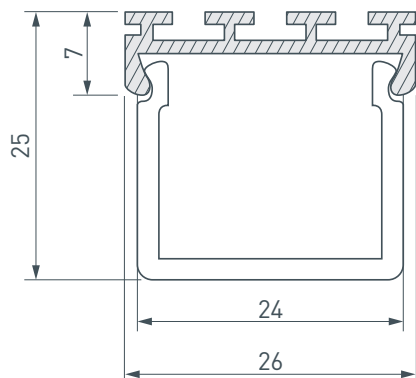


Серебристый

ПАРАМЕТРЫ

Артикул	013885
Модель	PLS-GIP-2000 ANOD
Цвет	 серебристый
Покрытие	анодированное
Форма (сечение)	прямоугольный
Назначение	линии света
Размеры профиля	2000×26×7 мм
Ширина площадки для лент	19 мм

ЧЕРТЕЖ



РУКОВОДСТВО ПО МОНТАЖУ ПРОФИЛЯ

Необходимые компоненты

Ⓘ  Профиль

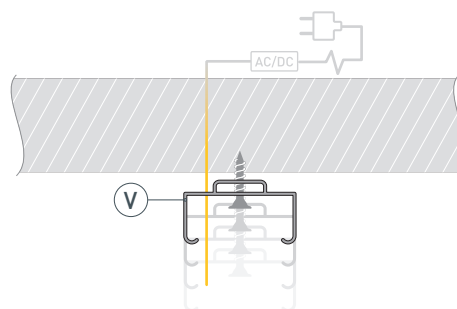
ⓓ  Заглушка

Ⓥ  Держатель

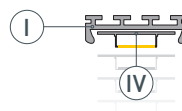
Ⓜ  Экран

Ⓦ  Светодиодная лента

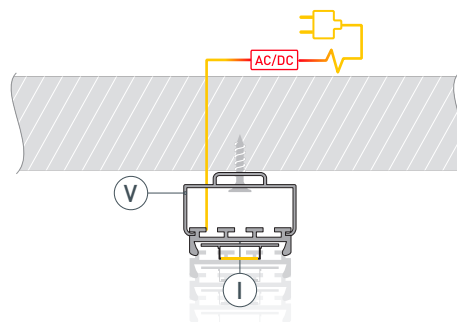
- 1** / Закрепите скобы-держатели (Ⓥ) на поверхности и выведите кабель от блока питания для светодиодной ленты.



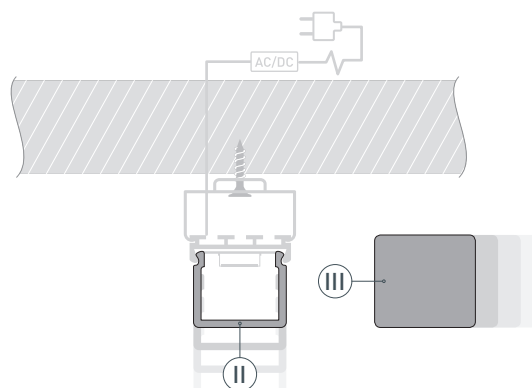
- 2** / Установите в профиль (Ⓘ) светодиодную ленту (Ⓦ).



- 3** / Установите профиль (Ⓘ) в скобы-держатели (Ⓥ) и соедините кабели питания светодиодной ленты.



- 4** / Установите на профиль экран (Ⓜ), а затем заглушки (ⓓ).



РУКОВОДСТВО ПО МОНТАЖУ ПРОФИЛЯ

Необходимые компоненты

Ⓘ Профиль

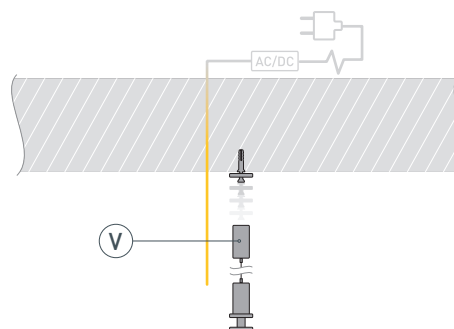
ⓓ Заглушка

Ⓥ Подвес 

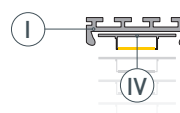
Ⓜ Экран 

Ⓦ Светодиодная лента 

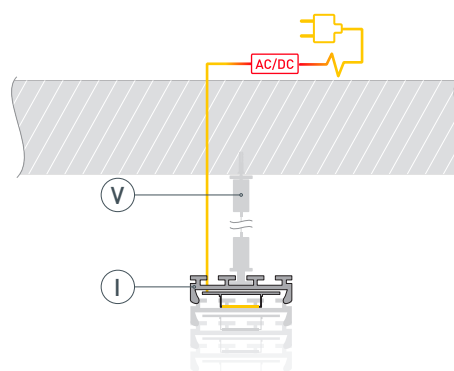
- 1** / Закрепите держатели Ⓥ на поверхности и выведите кабель от блока питания для светодиодной ленты.



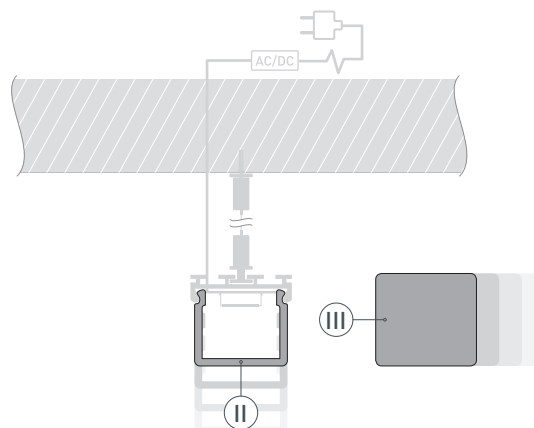
- 2** / Установите в профиль Ⓘ светодиодную ленту Ⓦ.



- 3** / Установите профиль Ⓘ на держатели подвеса Ⓥ и соедините кабели питания светодиодной ленты.

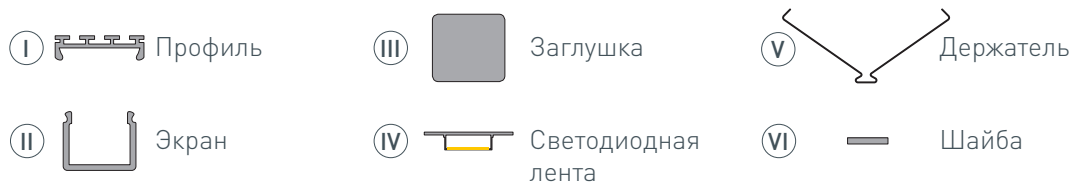


- 4** / Установите на профиль экран Ⓜ, а затем заглушки ⓓ.

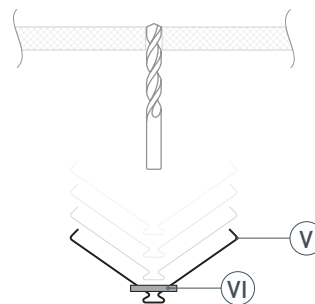


РУКОВОДСТВО ПО МОНТАЖУ ПРОФИЛЯ

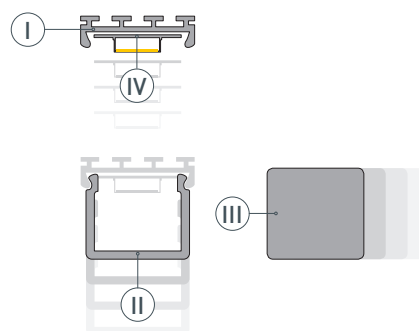
Необходимые компоненты



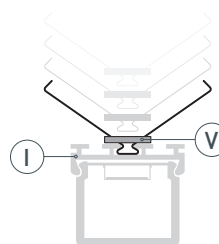
- 1** / Просверлите в поверхности отверстия диаметром мин. 10 мм. Наденьте шайбы (VI) на пружинные держатели (V).



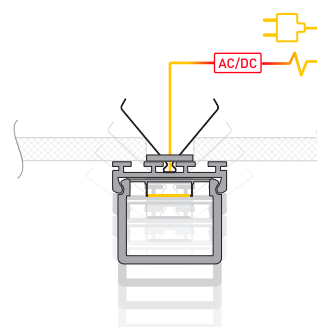
- 2** / Установите в профиль (I) светодиодную ленту (IV), выведите кабель питания. Установите экран (II) и заглушки (III).



- 3** / Вставьте пружинные держатели (V) в пазы профиля (I).

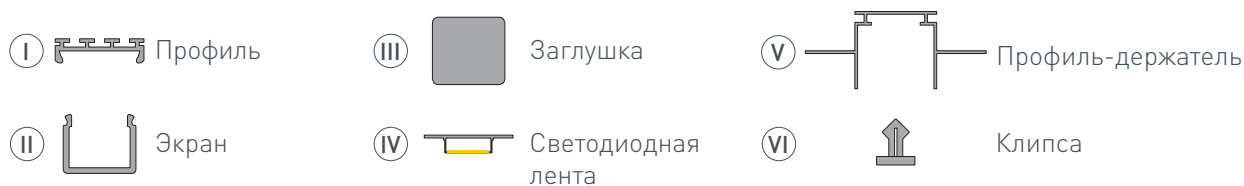


- 4** / Соедините кабели питания светодиодной ленты. Вставьте держатели профиля в подготовленные отверстия.

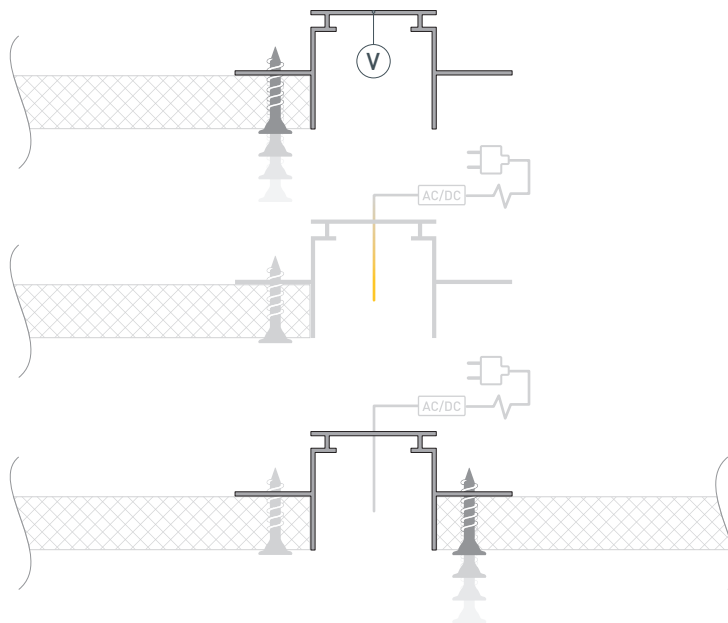


РУКОВОДСТВО ПО МОНТАЖУ ПРОФИЛЯ

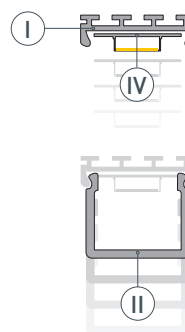
Необходимые компоненты



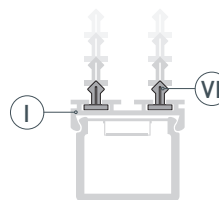
- 1** / Закрепите профиль-держатель **V** с одной стороны с помощью саморезов. Выведите кабели питания для светодиодной ленты. Закрепите профиль-держатель с другой стороны с помощью саморезов.



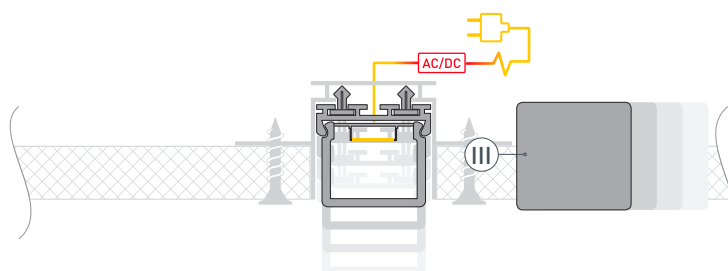
- 2** / Установите в профиль **I** светодиодную ленту **IV**, вставьте экран **II**.



- 3** / Вставьте клипсы **VI** в профиль **I**. Количество клипс зависит от длины профиля: 4 клипсы для профиля длиной 1 м, 9 — для 2 м, 14 — для 3 м. Первые и последние клипсы должны быть размещены на расстоянии 5-7 см от конца профиля.



- 4** / Соедините кабели питания светодиодной ленты, установите заглушки **III**. Вставьте собранный профиль в профиль-держатель.



СОПУТСТВУЮЩИЕ ТОВАРЫ И АКСЕССУАРЫ

Приобретаются отдельно

Экран



019210
G-K MAT-L для PLS-GIP, LOCK

Экран



013884
G-K матовый для PLS-GIP

Экран



021746
G-LP полуматовый для PLS-GIP

Экран



013887
G-L матовый для PLS-GIP

Экран



015951
G-L прозрачный для PLS-GIP

Заглушка



014543
Для PLS-GIP под экран G-L

Заглушка



014542
Для PLS-GIP под экран G-K

СОПУТСТВУЮЩИЕ ТОВАРЫ И АКСЕССУАРЫ

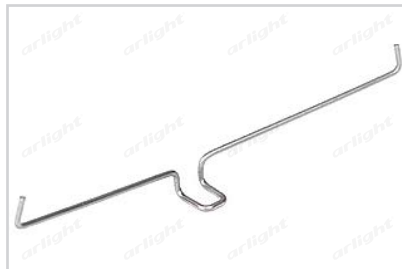
Приобретаются отдельно

Держатель



022454
Регулируемый для PLS-GIP, LOCK

Держатель



016030
Пружинный для PLS-GIP

Подвес



018680
Для ARH-LINE-1726, LINE-1716

Клипса



016389
TEK-PLS-CLIP

Комплект шайб



020905
KLUS-ISOL-Ams-2x

Лента



020393
RT 2-5000 24V Warm3000
2x (2835, 600 LED, PRO)

СОПУТСТВУЮЩИЕ ТОВАРЫ И АКСЕССУАРЫ

Приобретаются отдельно

Соединитель профиля



019277
PLS-ZM-180

Соединитель профиля



019275
PLS-ZM-90

Соединитель профиля



019278
PLS-ZMPION-90

Соединитель профиля



019276
PLS-ZM-135

Соединитель профиля



019279
PLS-ZMPION-135

Проушина



021821
RING-ZM-SET

Крепеж монтажный



021747
Для PLS-Plastic

Профиль-держатель



016441
TEK-PLS-2000

Профиль-держатель



019861
TEK-PLS-GH16-2000