

ARV-SN12015-Slim

12V, 1.25A, 15W

ARV-SN12020-Slim

12V, 1.67A, 20W

Блок питания



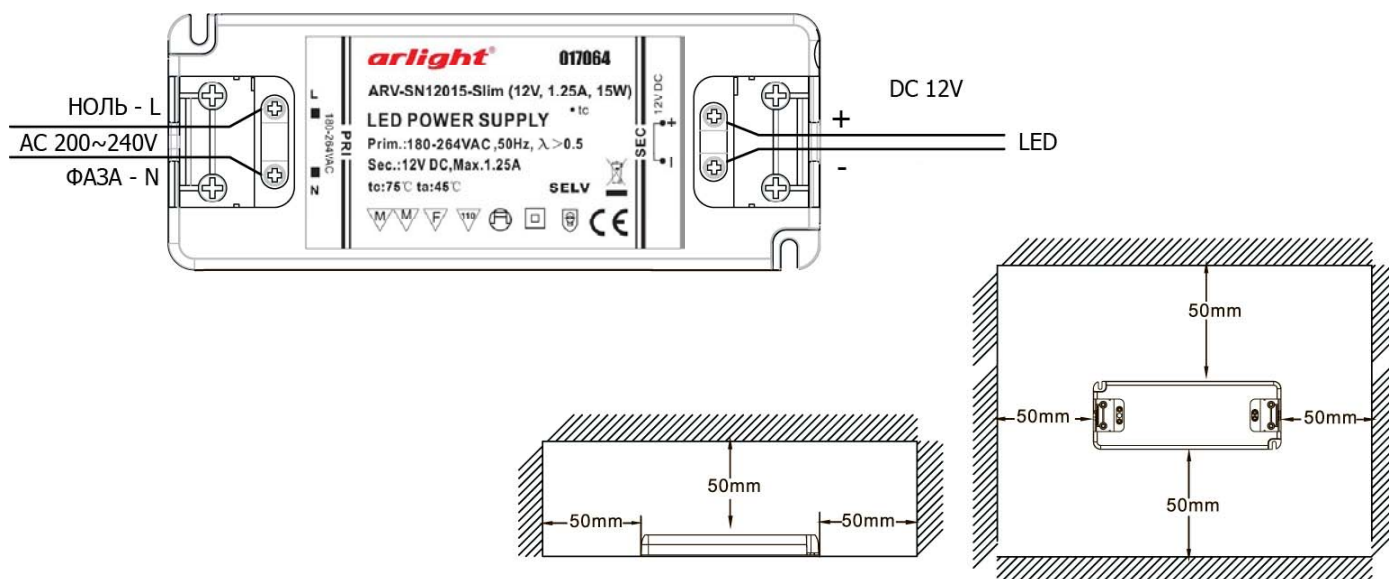
1. Основные сведения об изделии

- Предназначен для питания светодиодного оборудования.
- Стабилизация выходного напряжения.
- Широкий диапазон входного напряжения переменного тока.
- Защита от перегрузки, перегрева и короткого замыкания.
- Пластиковый корпус, ультракомпактный размер.

2. Основные технические данные

Параметр	ARV-SN12015	ARV-SN12020
Выходное напряжение	DC 12 В ±0,5В	
Выходной ток	1,25 А	1,67 А
Выходная мощность	15 Вт	20 Вт
Входное напряжение	~ 180...264 В	
Частота питающей сети	50 Гц	
Входной ток	менее 0,23А	менее 0,3 А
Защита от короткого замыкания	Есть	
Защита от перегрузки	Есть	
Защита от превышения температуры	Есть	
Максимальная рабочая температура	-20 ~ +45°C	
Максимальная температура хранения	+75°C	
Степень влагозащиты	IP20	
Размеры	128x50x13 мм	154x50x14 мм

3. Схема подключения и установки



Внимание!

- Соблюдайте полярность при подключении нагрузки к блоку питания.
- Во избежание перегрева, не нагружайте блок питания более 80% его номинальной мощности.
- Не используйте изделие в помещениях с высокой температурой. Во время работы температура БП не должна превышать +45°C.
- Устанавливайте блок питания в хорошо проветриваемом месте. Не устанавливайте блок питания в закрытые пространства, например, книжную полку.
- Не располагайте блок питания рядом с источником тепла или на нем, например, рядом со светодиодами или на светильнике.
- Не используйте изделие в помещениях с повышенным содержанием химически активных веществ.
- При использовании в системе нескольких блоков питания не устанавливайте их вплотную друг к другу.
- Не соединяйте параллельно выходы блоков питания.
- Не используйте источник питания с диммерами в цепи ~220В.

4. Спецификация производителя

ARV-SN12015-Slim

description		constant voltage Led driver, input 200-240V AC, 12V output		
items	conditions	request	note	
1.Input				
1.1 rated input voltage	Ta	AC200-240V		
1.2 input voltage scope	Ta	AC180-264V		
1.3 input voltage frequency	Ta	50Hz		
1.4 input current	25°C, input rated voltage, output max rated load	<0.23A		
1.5 input power	25°C, input rated voltage, output max rated load	<20W		
1.6 Efficiency	25°C, input rated voltage, output max rated load	≥82%		
1.7 power consumption without load	25°C, input rated voltage, output without load	<0.3W	Average	
1.8 power factory	25°C, input rated voltage, output max rated load	≥0.50		
1.9 input surge current	25°C, input rated voltage, output max rated load	<70A	Peak	
2.output				
2.1 startup time	25°C, input rated voltage, output max rated load	<2S		
2.2 constant output current and precision	Ta, input rated voltage, output rated load	--		
2.3 rated output power/led lights quantity	Ta, input rated voltage	--	VF=3.6V	
2.4 output current wave	25°C, input rated voltage, output max rated load	--	Ip-p	
2.5 overshoot	25°C, input rated voltage, output for 2 lights connection,	--		
2.5 rated output voltage and precision	Ta, input rated voltage, output rated load	12V±5%		
2.6 output voltage wave	25°C, input rated voltage, output max rated load	<150mV	Vp-p	
2.7 output open circuit voltage	Ta, input rated voltage, output without load	<13V		
2.8 dimmable mode		--		
2.9 dimmable scope		--		
3.protection				
3.1 open protection	Ta, input rated voltage, output without load	yes		
3.2 overload protection	Ta, input 0.94-1.06 times rated voltage, output 1.1 times rated load	yes		
3.3 short protection	a, input 0.94-1.06 times rated voltage, output short circuit for 1 hour	yes		
3.4 over temperature protection	temperature detected by chips itself	yes		
3.5 automatic re-start	Ta overload, short, over temperature protection retreated	yes		
4. temperature and others				
4.1 working temperature		-20°C~45°C		
4.2 relative humidity		45%~85%		
4.3 max cover temperature		85°C	<90°C	
4.4 products life span	max Ta, input rated voltage and output max rated load	30000hr		
4.5 working noise	noise<30dB, pickup is 10cm far away from product	<35dB		
5. mechanical struture, mount and wire connection way				
5.1 cover material and sizes	plastic cover, 128.2mmX50.5mmX13.5mm			
5.2 mounting ways	independent			
5.3 anti-electric shock	Second grade			
5.4 protection grade	IP20			
5.5 input connection way	1 way, terminal, to connect H03VVH2-F 2X0.75mm ²			
5.6 output connection way	1 way, terminal, to connect H03VVH2-F 2X0.75mm ²			
5.7 output wires length	2m max			
6. Standard request				
6.1 security	IEC61347-1、IEC61347-2-13 with light IEC60598)			
6.2 harmonic	25°C, input rated voltage, MAX ated load	IEC61000-3-2		
6.3 EMC--interference	25°C, input rated voltage, load is typical lights	IEC55015		
6.4 EMC--ANTI interference	25°C, input rated voltage, load is lights	IEC61547		
6.5 Mark	F and MM mark			

ARV-SN12020-Slim

description		constant voltage Led driver, input 200-240V AC, 12V output		
items	conditions	request	note	
1.output				
1.1 rated input voltage	Ta	AC200-240V		
1.2 input voltage scope	Ta	AC180-264V		
1.3 input voltage frequency	Ta	50Hz		
1.4 input current	25℃, input rated voltage, output max rated load	<0.3A		
1.5 input power	25℃, input rated voltage, output max rated load	<24.5W		
1.6 Efficiency	25℃, input rated voltage, output max rated load	≥82%		
1.7 power consumption without load	25℃, input rated voltage, output without load	<0.5W	Average	
1.8 power factory	25℃, input rated voltage, output max rated load	≥0.50		
1.9 input surge current	25℃, input rated voltage, output max rated load	<70A	Peak	
2.output				
2.1 time to start	25℃, input rated voltage, output max rated load	<2S		
2.2 constant output current and precision	Ta, input rated voltage, output max rated load	--		
2.3 rated output power/led lights quantity	Ta, input rated voltage	--	VF=3.6V	
2.4 output current wave	25℃, input rated voltage, output max rated load	--	Ip-p	
2.5 overshoot	25℃, input rated voltage, output for 2 lights connection,	--		
2.5 rated output voltage and precision	Ta, input rated voltage, output rated load	12V±5%		
2.6 output voltage wave	25℃, input rated voltage, output max rated load	<240mV	Vp-p	
2.7 output open circuit voltage	Ta, input rated voltage, output without load	<13V		
2.8 dimmable mode		--		
2.9 dimmable scope		--		
3.protection				
3.1 open protection	Ta, input rated voltage, output without load	yes		
3.2 overload protection	Ta, input 0.94-1.06 times rated voltage, output 1.1 times rated load	yes		
3.3 short protection	a, input 0.94-1.06 times rated voltage, output short circuit for 1 hour	yes		
3.4 over temperature protection	temperature detected by IC itself	yes		
3.5 automatic re-start	Ta overload, short, over temperature protection retreated	yes		
4.temperature and others				
4.1 working temperature		-20℃~45℃		
4.2 Relative humidity		45%~85%		
4.3 max cover temperature		80℃	<90℃	
4.4 products life span	max Ta, input rated voltage and output max rated load	30000hr		
4.5 working noise	noise<30dB, pickup is 10cm far away from product	<35dB		
5. mechanical struture,mount and wire connection way				
5.1 cover material and sizes	plastic cover,154mmX50mmX14.5mm			
5.2 mounting ways	independent			
5.3 anti-electric shock	Second grade			
5.4 protection grade	IP20			
5.5 input connection way	1 way,terminal,to connectH03VVH2-F 2X0.75mm ²			
5.6 output connection way	1 way,terminal,to connectH03VVH2-F 2X0.75mm ²			
5.7 output wires length	2m max			
6. Standard request				
6.1 security	IEC61347-1、IEC61347-2-13(with light IEC60598)			
6.2 harmonic	25℃, input rated voltage, MAX ated load	IEC61000-3-2		
6.3 EMC--interference	25℃, input rated voltage, load is typical lights	IEC55015		
6.4 EMC--ANTI interference	25℃, input rated voltage, load is lights	IEC61547		
6.5 Mark	F and MM mark			