



СВЕТИЛЬНИКИ

LGD-FORMA-WALL-TWIN

ПРИМЕНЕНИЕ

- Настенный светильник с зеркальным отражателем и двойным светораспределением для установки на вертикальные поверхности фасадов. Предназначен для создания декоративных световых эффектов на поверхности стен, колонн и элементах фасада зданий.

ОСОБЕННОСТИ

- Корпус светильника выполнен из высококачественного алюминия, покрытого полиэфирной порошковой краской, устойчивой к воздействию агрессивных сред и УФ-излучению, имеет высокую степень защиты от проникновения пыли и влаги.
- Оптическая часть закрыта ударопрочным закаленным стеклом, обеспечивающим высокую степень защиты от внешних воздействий.
- Конструкция оптической части светильника обеспечивает акцентную засветку элементов фасада и отсутствие ослепляющего эффекта.

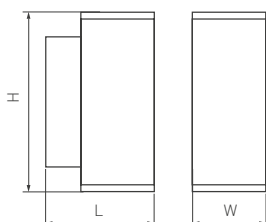


Рис. 1. Чертеж и габаритные размеры

ПАРАМЕТРЫ

Напряжение питания	АС 230 В
Частота питающей сети	50/60 Гц
Потребляемая мощность	24 Вт
Световой поток	1720 лм
Угол излучения	44°
Индекс цветопередачи	CRI>80
Степень пылевлагозащиты	IP54
Класс электробезопасности	I
Диапазон рабочих температур окружающей среды	-40... +40 °С
Материал рассеивателя	закаленное стекло
Габаритные размеры, L×W×H	133×90×220 мм
Гарантийный срок	36 мес

* При соблюдении условий эксплуатации и снижении яркости не более чем на 30% от первоначальной.



МОДЕЛИ

Артикул	Модель	Цвет корпуса	Цветовая температура*	Цвет свечения
052703	LGD-FORMA-WALL-TWIN-R90-2x12W Warm2700	серый	2700 K	Белый теплый
029970	LGD-FORMA-WALL-TWIN-R90-2x12W Warm3000	серый	3000 K	Белый теплый
032573	LGD-FORMA-WALL-TWIN-R90-2x12W Day4000	серый	4000 K	Белый дневной
037252	LGD-FORMA-WALL-TWIN-R90-2x12W Warm3000	белый	3000 K	Белый теплый
037250	LGD-FORMA-WALL-TWIN-R90-2x12W Day4000	белый	4000 K	Белый дневной
037253	LGD-FORMA-WALL-TWIN-R90-2x12W Warm3000	черный	3000 K	Белый теплый
037251	LGD-FORMA-WALL-TWIN-R90-2x12W Day4000	черный	4000 K	Белый дневной

* Указано типовое значение.

УСТАНОВКА И ПОДКЛЮЧЕНИЕ

- Извлеките светильник из упаковки и убедитесь в отсутствии механических повреждений.
- Выкрутите 2 винта [1] и отделите основание [2] от светильника [3].
- Разметьте и просверлите отверстия в стене, вставьте в отверстия пластиковые дюбели.
- Пропустите обесточенный кабель электропитания [4] от сети AC 230 В через отверстие в основании [2].
- Закрепите на стене основание [2] шурупами [5], вкрутив их в пластиковые дюбели.
- Подключите кабель питания [4] к клеммной колодке. Соблюдайте порядок подключения проводов: коричневый — «L», фаза; синий — «N», нейтраль; желто-зеленый — «PE», заземление. Для обеспечения требуемой надежности и герметичности присоединять питание допускается трехжильным кабелем круглого внешнего сечения от 6.5 до 12 мм, сечение жил проводников — 0.5–2.5 мм².
- Закрепите светильник [3] на основании [2] винтами [1]. Перед закручиванием винтов во избежание замыкания проводов проверьте укладку сетевого кабеля.
- Включите питание светильника и проверьте его работоспособность.

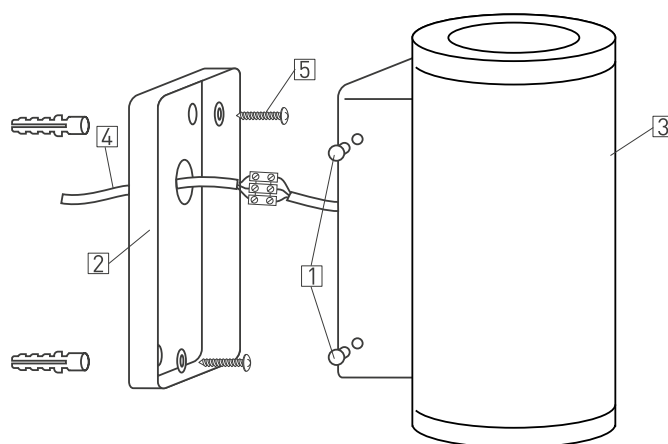


Рис. 2. Установка и подключение светильника