

# ЛИНЗА ARL-PC385-U30

## ОПИСАНИЕ

Тип: одиночная линза цельная  
(с несъемным холдером).



## ПРИМЕНЕНИЕ

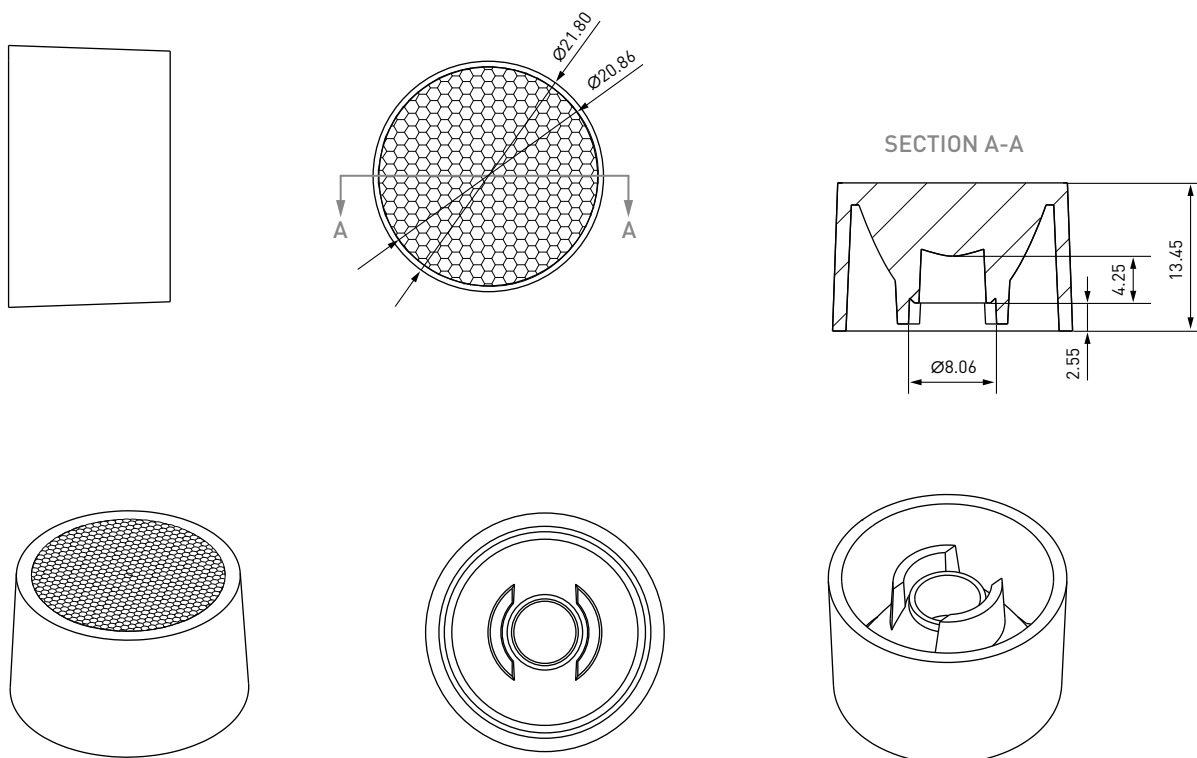
Внутреннее и наружное освещение.

## ПАРАМЕТРЫ

Артикул	<b>032887</b>
Модель	<b>PC385</b>
Параметр	Значение
Материал	<b>PC</b>
Диаметр	<b>21.8</b>
Высота	<b>13.45</b>
Тип светодиода	<b>Emitter</b>
Угол	<b>30°</b>

## ЧЕРТЕЖ

Единицы измерения — мм.



## ВНИМАНИЕ!

- Не хранить в пыльном месте и не подвергать воздействию агрессивной среды.
- Не прикасаться к поверхности линзы голыми руками. Пожалуйста, используйте перчатки.
- Очищайте линзы только в случае необходимости. Используйте только мягкое мыло, воду и мягкую ткань.  
Не использовать растворитель.
- Диапазон рабочих температур окружающей среды  $-40... +80$  °С.
- Требования к окружающей среде хранения: температура  $0-40$  °С, влажность 30–95%.
- Избегать прямых солнечных лучей.
- Не использовать кислые или щелочные растворители, чтобы избежать химических реакций.