

Электронная документация

## АЛЮМИНИЕВЫЙ ПРОФИЛЬ STRETCH-20-WALL-D-SIDE-2000 WHITE

### ОПИСАНИЕ

- Сочетание нескольких функций:
  - каркас для крепления натяжного потолка;
  - профиль для установки светодиодной ленты.
- Демпферная система крепления полотна натяжного потолка. Подходит для тканевых и ПВХ полотен.
- Источник света находится вровень с плоскостью натяжного потолка.
- Хороший теплоотвод. Простая установка.
- Экраны поставляются отдельно.

### ПРИМЕНЕНИЕ

- Позволяет создать линию света между стеной и потолком без видимых частей алюминия.
- Формирование края натяжного потолка и придание ему привлекательного и завершенного вида.
- Для трех светодиодных лент, каждая шириной до 11 мм.



11 мм



Накладной



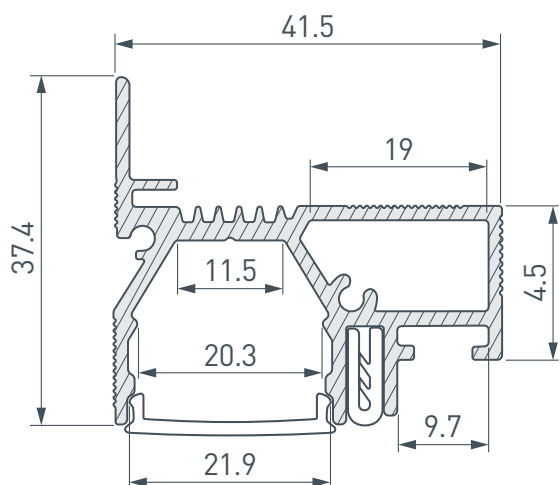
Белый

### ПАРАМЕТРЫ

Артикул	<b>042945</b>
Модель	<b>STRETCH-20-WALL-D-SIDE-2000 WHITE</b>
Цвет	 <b>белый</b>
Покрытие	<b>порошковая окраска</b>
Форма (сечение)	<b>фигурная</b>
Назначение	<b>для натяжных потолков</b>
Размеры профиля	<b>2000×41.5×37.4 мм</b>
Ширина площадок для лент	<b>11.5 мм</b>
Рассеиваемая (отводимая) тепловая мощность* на 1 м	<b>45 Вт</b>

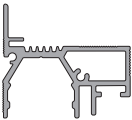





\* При использовании светодиодных лент и линеек.

# ЧЕРТЕЖ

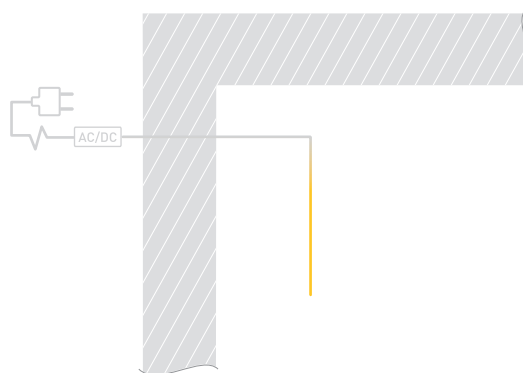


# РУКОВОДСТВО ПО МОНТАЖУ ПРОФИЛЯ

Необходимые компоненты:

Ⓘ		Профиль	Ⓓ		Светодиодная лента
Ⓜ		Экран	Ⓥ		Соединитель
Ⓜ		Демпфер	Ⓥ		Заглушка

- 1** / Выведите на поверхность кабель питания для светодиодной ленты.



- 2** / Выньте демпфер Ⓜ из пазов профиля Ⓘ. Распилите профили Ⓘ необходимой длины и под нужным углом. Для соединения отрезков профиля Ⓘ используйте прямые либо угловые соединители Ⓥ в зависимости от нужной конструкции. Зафиксируйте соединителями Ⓥ отрезки профилей Ⓘ с помощью шестигранного ключа.

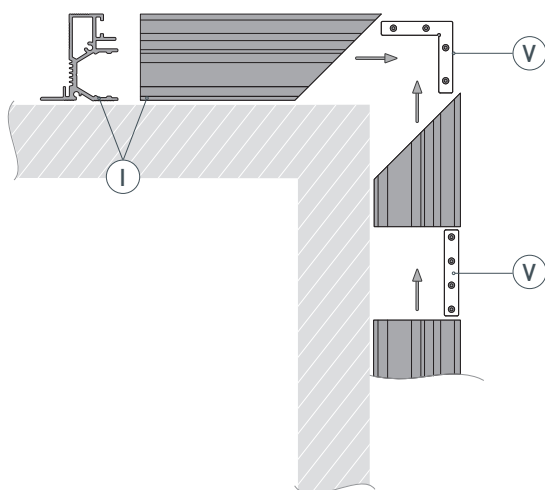
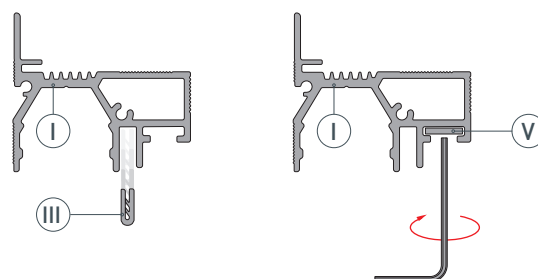


Рис. 1. Виды соединений:  
прямое и угловое (внешний угол)

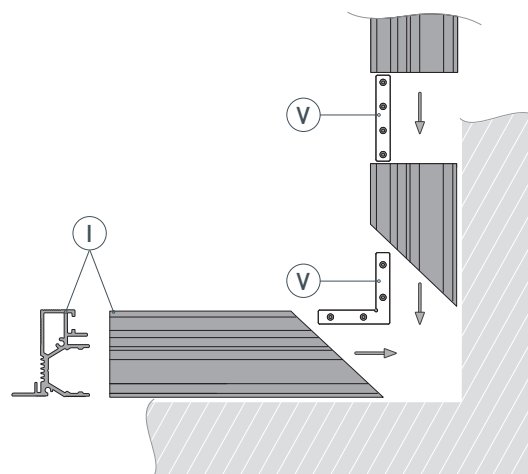
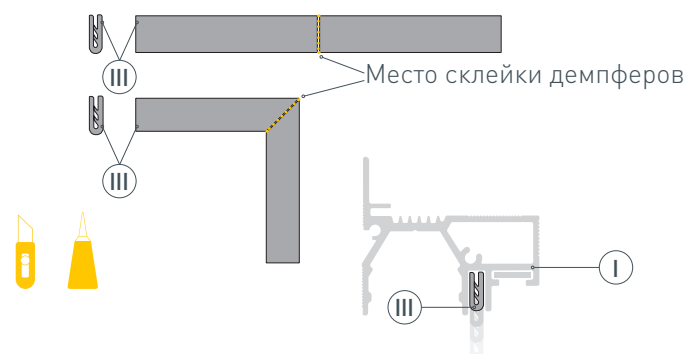
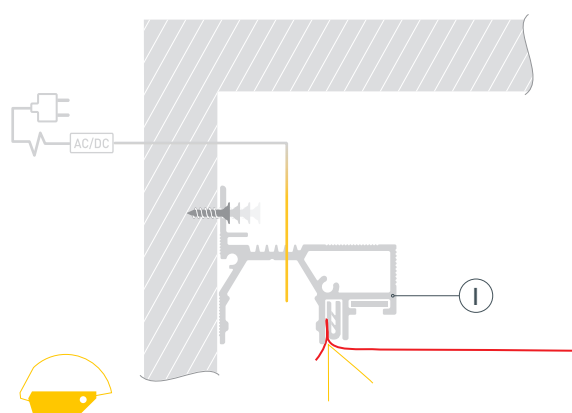


Рис. 2. Виды соединений:  
прямое и угловое (внутренний угол)

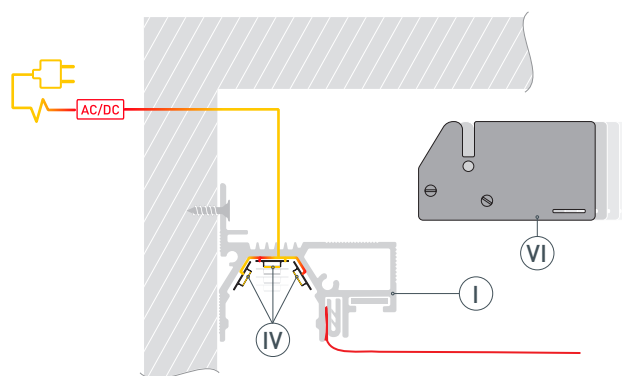
- 3 / Ориентируясь на контур конструкции из профиля ①, подрежьте демпфер ③ под необходимым углом в местах стыковки профиля ①. Склейте демпфер, используя цианоакрилатный клей. Затем вставьте демпфер ③ в демпферный паз профиля ①.



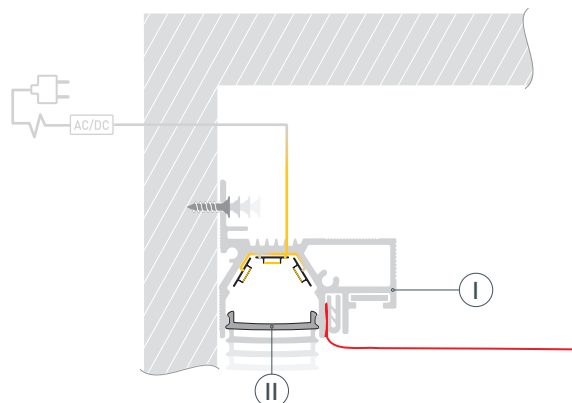
- 4 / Установите конструкцию из профилей ① и зафиксируйте на поверхности. Натяните полотно натяжного потолка и заправьте его в демпферный паз с помощью закругленного шпателя.



- Перед приклеиванием светодиодных лент рекомендуется обезжирить поверхность профиля ①. **В профиль можно установить одну или три светодиодных ленты, на выбор.** Установите светодиодные ленты ④ на профиль ①. Подключите светодиодные ленты ④ к источнику питания, строго соблюдая полярность, обозначенную на платах светодиодных лент. Максимально допустимая для подключения длина отрезка светодиодной ленты указана в инструкции к светодиодной ленте. Установите заглушки ⑥ на профиль ①.



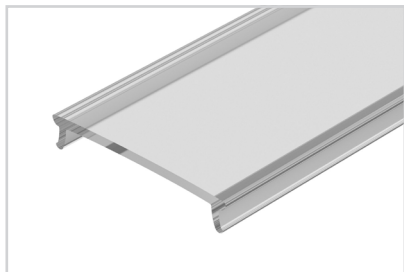
- 6 / Установите экран ② на профиль ①.



## СОПУТСТВУЮЩИЕ ТОВАРЫ И АКСЕССУАРЫ

Приобретаются отдельно

Экран



**016591**  
ARH-WIDE-(F)-H10-2000 Clear-PM

Экран



**016590**  
ARH-WIDE-(F)-H10-2000 Frost-PM

Экран



**016585**  
ARH-WIDE-(F)-H10-2000 Opal-PM

Экран



**023308**  
ARH-WIDE-(F)-H10-2000 OPAL

Заглушка



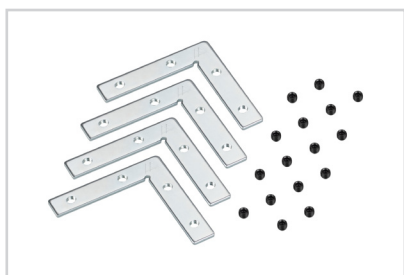
**048295**  
STRETCH-20-WALL-D-SIDE WHITE левая

Заглушка



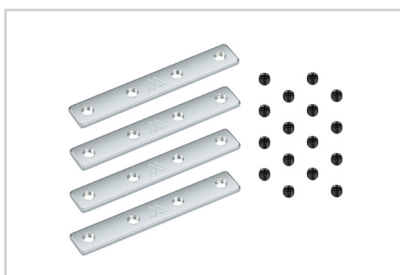
**047317**  
STRETCH-20-WALL-D-SIDE WHITE правая

Соединитель



**042005**  
Угловой MAG-ORIENT-CON-STR-D-L90 (SL)

Соединитель



**042001**  
Прямой MAG-ORIENT-CON-STR-D-I (SL)