

Контроллер LN-RF4B-T (12-24V, 144-288W, ПДУ сенсор)



1. Описание:

Контроллер LN-RF4B-T – многофункциональный, светодиодный контроллер. Управление светодиодной RGB лентой осуществляется с помощью ШИМ (широтно-импульсной модуляции), управление контроллером осуществляется с помощью беспроводного ультратонкого пульта дистанционного управления RF практической функцией изменения цвета и яркости.

2. Технические параметры:

1. Пульт дистанционного управления (ПДУ)

- Электропитание: батарея 12V,
- Потребление тока в дежурном режиме: 3uA,
- Рабочий ток потребления: 10mA,
- Время работы в дежурном режиме: 6 месяцев,
- Радиус устойчивого управления (без видимых преград): 30 метров,
- Материал покрытия: высококачественный поликарбонат.

2. Контроллер

- Температура окружающей среды: -20° C ... +60°C,,
- Входное напряжение: DC12V/24V,
- Максимальный ток нагрузки: 4 Ампер на канал,
- Выходная мощность контроллера: 12V<144W, 24V<288W,
- Мощность в дежурном режиме: <1W,
- Выход: 3 канала RGB,
- Метод соединения: общий анод,
- Размер контроллера: L108 X W42 X H27мм,
- Размер упаковки: L135 X W135 X H50мм,
- Масса нетто: 130г.

3. Инструкция на дистанционное управление:

1. В дистанционном управлении заложены 64 функции, определены в следующем:



: кнопка включения и выключения;



: кнопка выбора динамических режимов, можно выбрать 4 динамический режима. Можно использовать и переключиться из динамический в статический режим.



: яркость выхода или регулировка скорости, каждый раз, когда нажимаете эту кнопку, яркость или скорости, увеличивает на 1 уровень, максимально 100 уровней;



: яркость выхода или регулировка скорости, каждый раз, когда нажимаете эту кнопку, яркость или скорости, уменьшает на 1 уровень;



: Сенсорный цветной круг выбора статического цвета, до 60 точек соприкосновения.

2. Управление электропитанием ПДУ:

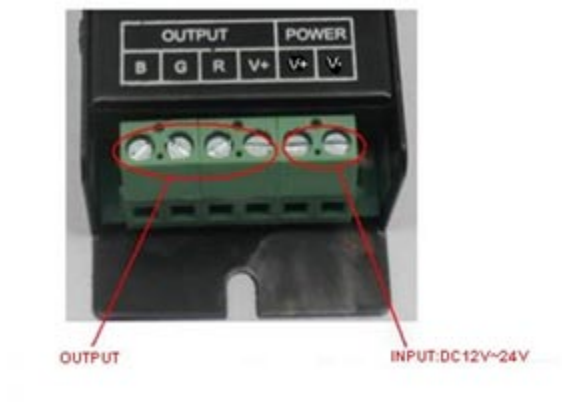
При неиспользовании дистанционного управления больше чем 20 секунд, дистанционное управление автоматически войдет в дежурный режим. Для активации пульта необходимо нажать кнопку включения.

Выбор цветовых эффектов на пульте дистанционного управления:

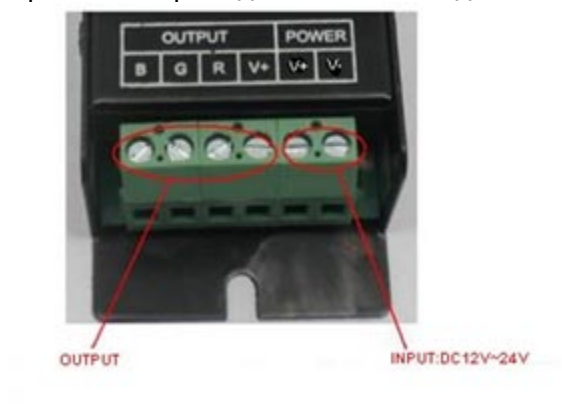
№ выбора	Функция	Замечание
1~60	1~60 выборов изменения статического режима (красный, зеленый, синий, фиолетовый, голубой, оранжевый и т.д., разная цветная передача)	Яркость изменяется, скорость постоянная
61	Резкое изменение трех цветов	Скорость изменяется, яркость постоянная
62	Постепенное изменение трех цветов	Скорость изменяется, яркость постоянная
63	Резкое изменение семи цветов	Скорость изменяется, яркость постоянная
64	Постепенное изменение семи цветов	Скорость изменяется, яркость постоянная

3. Подключение и интерфейс контроллера.

Питание контроллера можно подключить, через клеммник. Прижмите провод винтом в гнезде клеммника.



Подключите светодиодную ленту на клеммник соединительный контроллера: Прижмите провод винтом в гнезде клеммника.



4. Характерные неисправности и решения:

Неисправность	Анализ	Решения
Нет включения.	1. Не подключен. 2. Перепутана полярность подключения. 3. Нет соединения или плохой контакт. 4. Неисправные лампы.	1. Проверьте подключение контроллера. 2. Удостоверьтесь, что полярность подключена правильно. 3. Проверьте подключение проводов. 4. Замените лампы.
Неправильно и неравномерно горят светодиоды.	1. Длинный соединительный провод, вызывает потерю энергии. 2. Диаметр соединительного провода тонкий, вызывает потерю энергии. 3. Большая нагрузка. 4. Перегрузка контроллера.	1. Укоротите провод или подключите нагрузку на втором конце (петлей). 2. Вычислите ток, и замените провод на другое сечение. 3. Замените нагрузку. 4. Добавьте усилитель мощности.
Нет связи с ПДУ	1. Сел элемент питания ПДУ. 2. Отдален пульт от контроллера.	1. Замените батарею. 2. Найдите минимальное расстояние связи.

5. Инструкция по безопасности:

Действуйте правильно и выполняйте следующие инструкции:

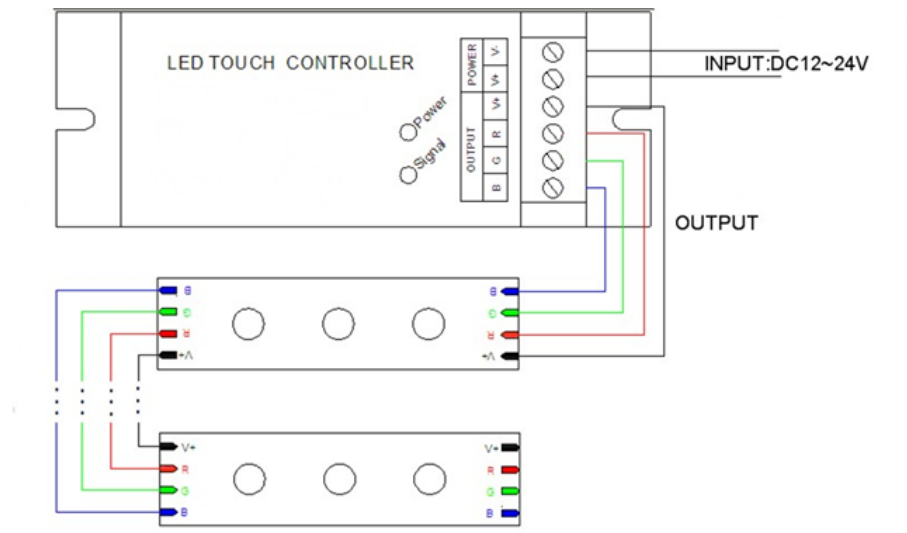
1. Не устанавливайте и не эксплуатируйте контроллер в местах с сильным электромагнитным и грозовым излучением, высоким атмосферным давлением.
2. Убедитесь, что контроллер установлен правильно и обеспечен цепями защиты по току с соблюдением норм пожарной безопасности.
3. Обеспечьте контроллер правильной эксплуатационной температурой и вентиляцией.
4. Проверьте правильное входное напряжение и максимальный ток нагрузки на контроллер.
5. Связывайтесь с поставщиком для выяснения причин неисправности и эксплуатации.
6. Пользователь контроллера должен самостоятельно ознакомиться с эксплуатацией, а также с последствиями, которые могут возникнуть в связи с возможной ошибкой эксплуатации.

6. Гарантия.

На данный контроллер распространяется гарантия 1 год от даты покупки. Гарантийные обязательства распространяются на случай производственного брака, дефекты материала, при условии, что факты, указывающие на не правильное обращение с прибором или нарушение режимов его эксплуатации, отсутствуют. Гарантия является ограниченной и обеспечивает только замену неисправных узлов и деталей, включая трудозатраты. Расходы на транспортировку контроллера оплачиваются покупателем.

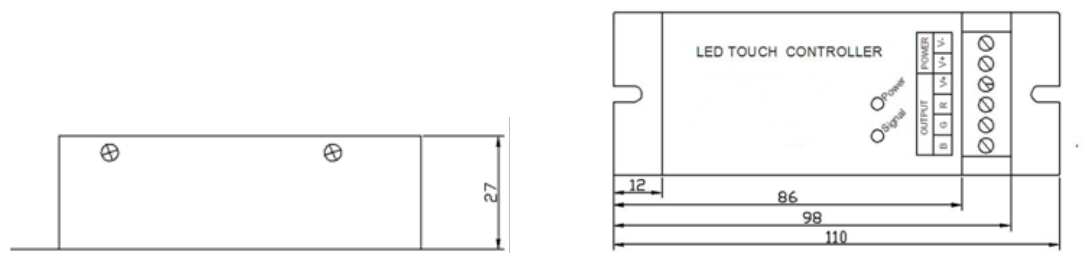
Гарантия не распространяется на элементы питания ПДУ.

7. Схема подключений.

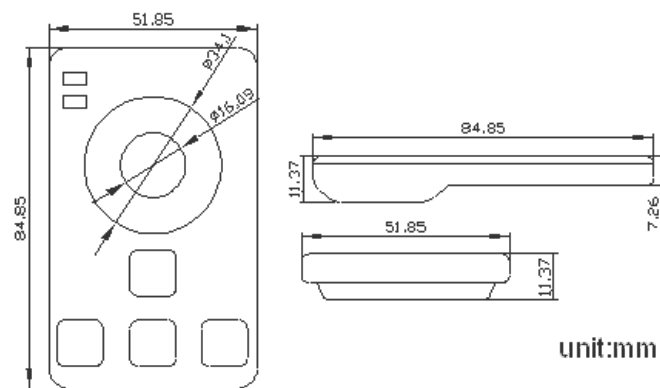


8. Внешние габариты:

• Контроллер:



• Пульт ДУ:



9. Комплектность:

Содержит.

1. Дистанционное управление и батарея 12V – 1 шт.
2. Контроллер – 1 шт.
3. Инструкция по эксплуатации – 1 шт.