



СВЕТИЛЬНИКИ SP-R

ПРИМЕНЕНИЕ

- Предназначены для использования внутри помещений: в жилом секторе, офисах и магазинах.

ОСОБЕННОСТИ

- Алюминиевый корпус светильника имеет высокую износостойкость и обеспечивает естественное охлаждение, что помогает увеличить срок работы светодиодов.
- Экран выполнен из высококачественного акрила, который сохраняет свои свойства на протяжении всей службы: не выцветает, не меняет цвет и дает мягкое ровное рассеивание света.
- Накладной механизм установки делает монтаж светильника простым и удобным.
- Большой ассортимент позволяет подобрать светильники для любого помещения.

ПАРАМЕТРЫ

| | |
|---|----------------------|
| Напряжение питания | AC 100–240 В |
| Частота питающей сети | 50/60 Гц |
| Угол излучения | 120° |
| Индекс цветопередачи | CRI>80 |
| Срок службы* | 30 000 ч |
| Степень защиты | IP20 |
| Рабочая температура окружающей среды | -20... +40 °C |
| Класс защиты от поражения электрическим током | II |
| Гарантийный срок | 36 мес |

* При соблюдении условий эксплуатации и снижении яркости не более чем на 30% от первоначальной.

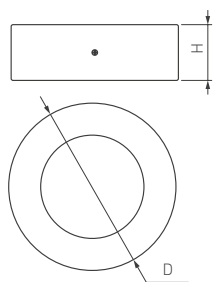


Рис. 1. Чертеж и габаритные размеры



МОДЕЛИ

| Артикул | Модель | Мощность | Световой поток | Габаритные размеры, Д×Н | Вес | Цветовая температура (К)* | Цвет свечения |
|---------|------------------------|----------|----------------|-------------------------|-------|---------------------------|---|
| 018854 | SP-R120-6W Warm White | 6 Вт | 360 лм | Ø120×40 мм | 310 г | 3000 | Белый теплый, аналогичный лампе накаливания |
| 018855 | SP-R120-6W Day White | | | | | 4000 | Белый дневной, для жилых помещений |
| 018852 | SP-R120-6W White | | | | | 6000 | Белый чистый, для офисов и магазинов |
| 019551 | SP-R145-9W Warm White | 9 Вт | 570 лм | Ø145×40 мм | 400 г | 3000 | Белый теплый, аналогичный лампе накаливания |
| 019550 | SP-R145-9W Day White | | | | | 4000 | Белый дневной, для жилых помещений |
| 019549 | SP-R145-9W White | | | | | 6000 | Белый чистый, для офисов и магазинов |
| 019552 | SP-R175-12W Warm White | 12 Вт | 970 лм | Ø175×40 мм | 445 г | 3000 | Белый теплый, аналогичный лампе накаливания |
| 019553 | SP-R175-12W Day White | | | | | 4000 | Белый дневной, для жилых помещений |
| 018851 | SP-R225-18W Warm White | 18 Вт | 1620 лм | Ø225×40 мм | 650 г | 3000 | Белый теплый, аналогичный лампе накаливания |
| 018848 | SP-R225-18W Day White | | | | | 4000 | Белый дневной, для жилых помещений |
| 018849 | SP-R225-18W White | | | | | 6000 | Белый чистый, для офисов и магазинов |

* Указано типовое значение.

УСТАНОВКА И ПОДКЛЮЧЕНИЕ

- Отсоедините от светильника крепежную скобу, прикрученную винтами.
- Закрепите скобу в месте установки светильника.
- Подключите светильник к выходу драйвера (маркировка «SEC» / «OUTPUT» / «Выход»), используя соответствующие разъемы.
- Подключите сетевые провода к входу драйвера светильника (маркировка «PRI» / «INPUT» / «Вход»).
- Разместите драйвер внутри корпуса светильника.
- Наденьте светильник на скобу и зафиксируйте его винтами.
- Подайте электропитание и проверьте работоспособность светильника.

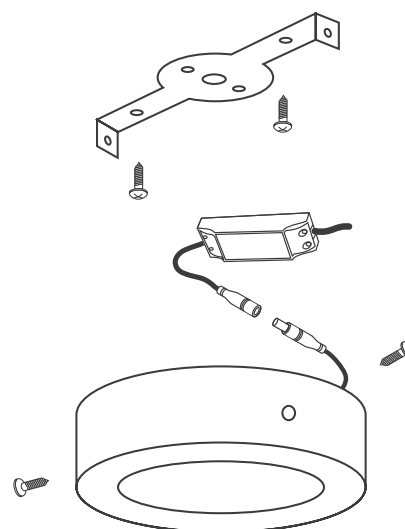


Рис. 2. Установка и подключение светильника